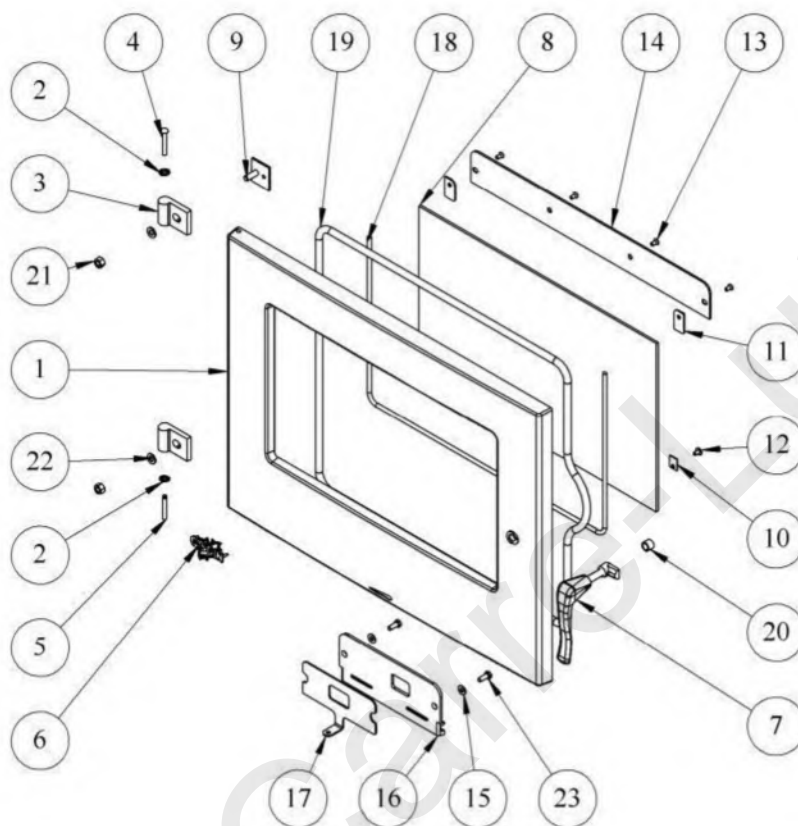


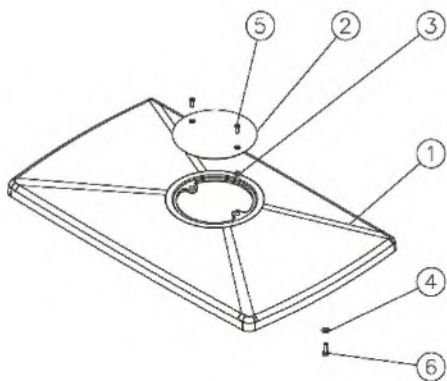
362115 Grand chinon, étuve



N°	Nb	Désignation	Codification
01	1	Porte foyer	1 2861 362114 053
02	2	Ressort seul RS6	00001307254
03	2	Gond porte foyer	1 2818 362114 000
04	1	Rivet acier TR 6x40	00001305507
05	1	Goupille cannelée 6x40	00001305127
06	1	Ecusson	1 8501 034400 xxx
07	1	Poignée porte chargement	1 2839 388116 xxx
08	1	Verre réfractaire 295x480xep4	00001304676
09	2	Patte fixation	1 9185 362112 097
10	2	Fixe vitre	1 2071 660101 018
11	2	Entretoise conduit air	1 3913 362114 000
12	2	Vis TRL M5x8	00001305475
13	4	Vis TF M5x10	00001301185
14	1	Conduit supérieur air	1 4173 362114 053
15	2	Rondelle 14x6,3x1,2	00001301784
16	1	Conduit air	1 3909 364120 053
17	1	Volet réglage d'air	1 4137 364120 053
18	1	Tresse Ø7 lg1040mm	00001304860
19	1	Tresse Ø11,5 lg1900mm	00001305426
20	1	Entretoise Ø14x10,3 h=10,5	00001308313
21	2	Ecrou HM8	00001305951
22	2	Rondelle 16x8,2x1,5	00001300885
23	2	Vis TH M6x16	00001305947

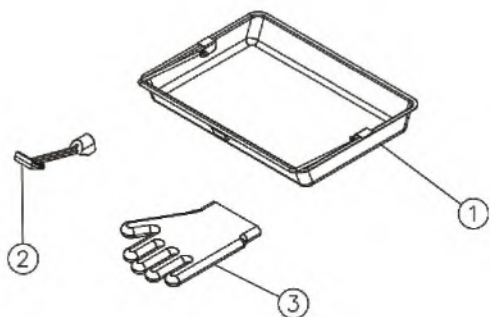
XXX : Coloris à préciser

## Dessus



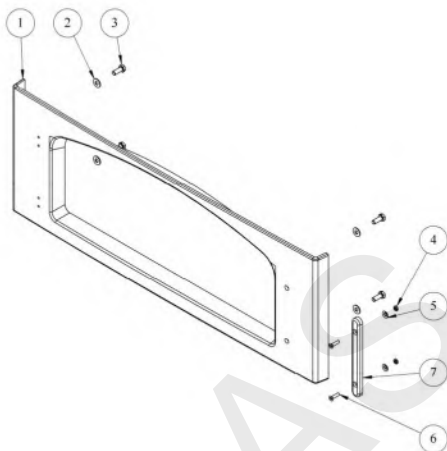
N°	Nb	Désignation	Codification
01	1	Dessus	1 1101 362114 053
02	1	Tampon buse (153)	1 1431 5743 00
03	2	Ecrou carré M5	00001300269
04	2	Rondelle 14x6,3x1,2	00001301784
05	2	Vis TF M5x16	00001305315
06	2	Vis TH M6x20	00001301240

## Cendrier



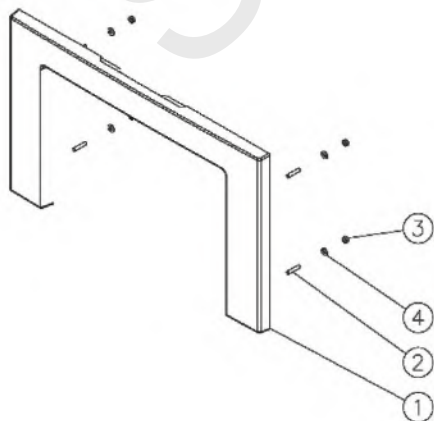
N°	Nb	Désignation	Codification
01	1	Tiroir cendres	1 3315 3260 96
02	1	Clé à crochet	1 4101 3720 01
03	1	Gant T10	00001307770

## Fronton haut



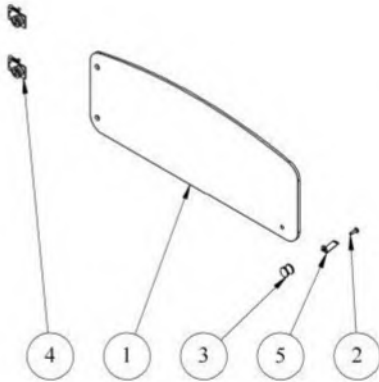
N°	Nb	Désignation	Codification
01	1	Fronton haut	1 2112 362115 053
02	1	Rondelle JZC6	00001300900
03	1	Vis TH M6x16	00001305947
04	2	Ecrou HM4	00001300263
05	2	Rondelle JZC 4	00001300898
06	2	Vis TF M4x16	00001305966
07	1	Chape porte four	1 2750 3147 053

## Fronton bas



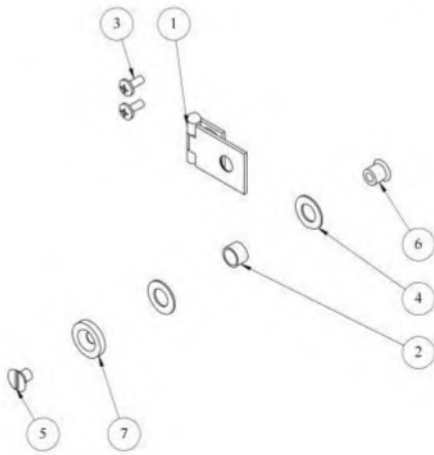
N°	Nb	Désignation	Codification
01	1	Fronton bas	1 0509 362114 053
02	4	Bout fileté M6x30	00001305124
03	4	Ecrou HM6	00001300265
04	4	Rondelle 14x6,3x1,2	00001301784

## Porte d'étuve



N°	Nb	Désignation	Codification
01	1	AA verre EP5 196x520 porte four 363102	00001307448
02	1	AA vis TRL M4x16	00001305474
03	1	AA bouton prise air D18 M4 (laiton)	00001304007
ou			
03	1	AA bouton prise air D18 M4 (chromée)	Ch Philippe
04	2	Charnière type 850 option porte four	(voir ci-dessous)
05	1	362115 T fixe arrêt porte four	1-2796-362115

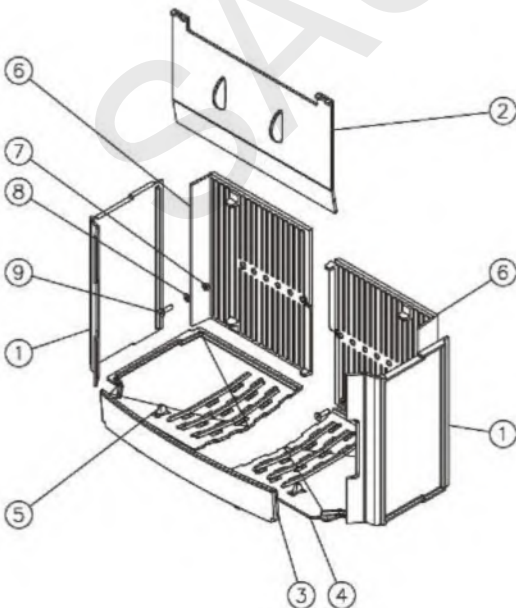
## Charnière type 850 option porte four



N°	Nb	Désignation (finition laiton)	Codification
01	1	charnière laiton 850 brute	00001307154
02	1	AA gaine noire D6 850	Ch.Philippe
03	2	AA vis TRL4x10	00001305473
04	2	AA charnière rondelle jeu 850	00001307654
05	1	AA vis TF90 M6x8 fendue 850	00001307655
06	1	AA charnière axe fixe verre 850	00001307640
07	1	AA charnière rondelle serrage 850	00001307641

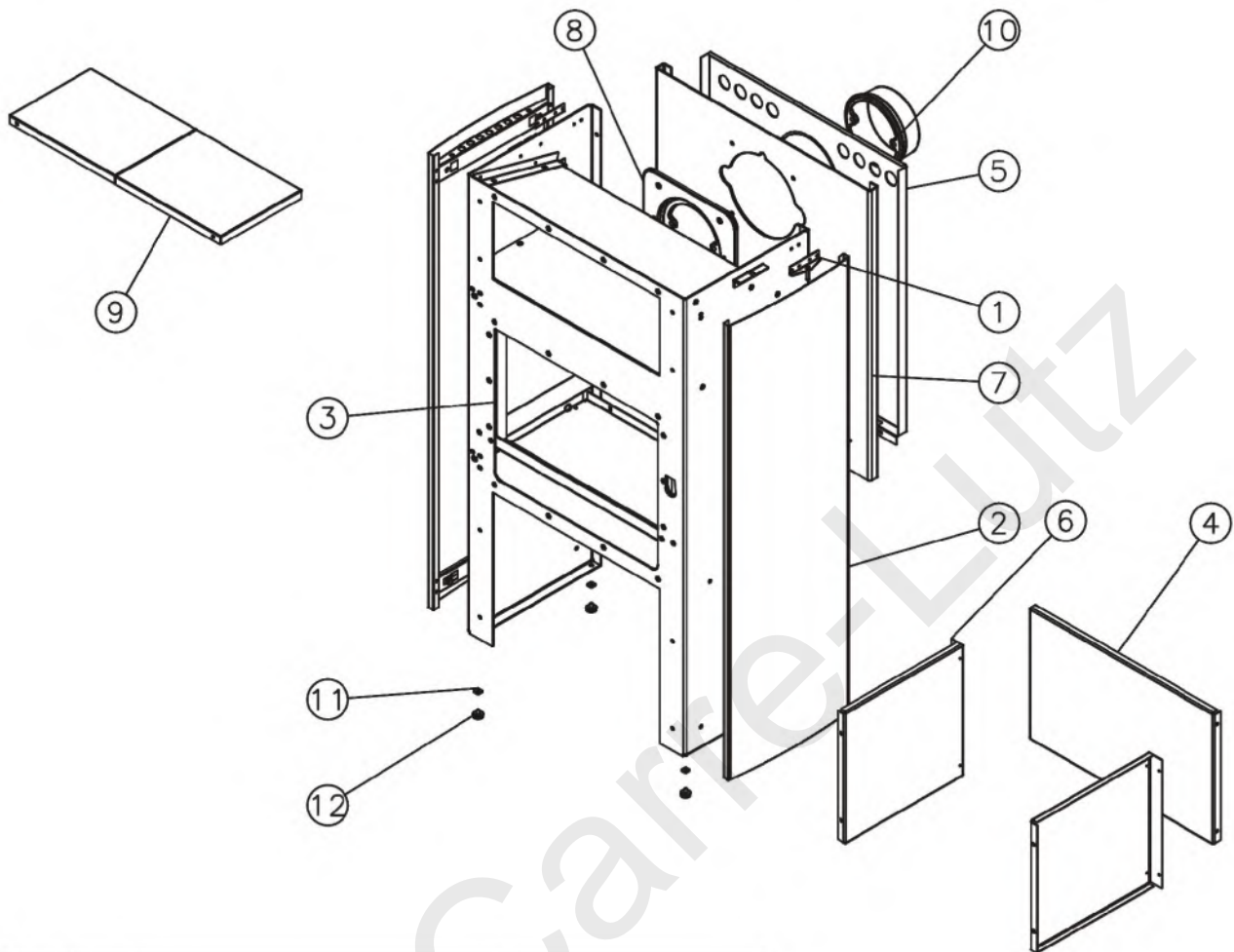
N°	Nb	Désignation (finition chromée)	Codification
01	1	charnière laiton 850 ZN noir	Ch Philippe
02	1	AA gaine noire D6 850	Ch Philippe
03	2	AA vis TRL4x10	00001305473
04	2	AA charnière rondelle jeu 850	00001307654
05	1	AA vis TF90 M6x8 fendue 850 ZN noir	Ch Philippe
06	1	AA charnière axe fixe verre 850	Ch Philippe
07	1	AA charnière rondelle serrage 850	Ch Philippe

## Foyer



N°	Nb	Désignation	Codification
01	2	Plaque foyer	4 0164 3101 00
02	1	défecteur	1 0131 362101 000
03	1	chenet	1 0306 362114 000
04	1	Support foyer droit	1 0368 363101 000
05	1	Support foyer gauche	1 0369 363101 000
06	2	Plaque foyer	2 0164 363102 053
07	2	Ecrou HM8	00001305951
08	2	Rondelle 16x8,2x1,5	00001300885
09	2	Vis TFHC M8x30	00001305104

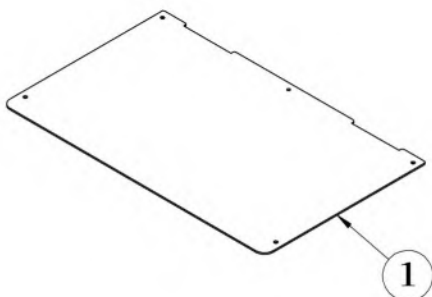
## Corps



N°	Nb	Désignation	Codification
01	2	Equerre calage	1 2366 362112 098
02	2	Panneau de coté (h'= 1105 mm)	1 2320 362114 xxx
03	1	Corps	1 2507 362114 098
04	1	Derrière inférieur	1 2405 362114 000
05	1	Plaque protection	1 2420 362114 000
06	2	Plaque protection socle	1 2260 362114 000
07	1	Derrière	2 2401 363102 097
08	1	Siège de buse	1 4322 363102 001
09	2	Fond four mobile	1 3110 363102 xxx
10	1	Buse 153 ext 150 ext	2 4312 5743 01
11	4	Ecrou carré M6	00001300270
12	4	Vérin à vis Ø20 M6x9mm	00001307127

XXX : Coloris à préciser

## Socle sous le corps



N°	Nb	Désignation	Codification
01	1	Socle	1 2215 362113 053